

**Lavavajillas de apertura frontal  
Lave-vaisselle à ouverture frontale  
Front loading dishwasher  
Geschirrspülmaschinen mit frontbeladung  
Lavastoviglie ad apertura frontale  
Lava-louças de apertura frontal**

**Modelos:**

**FI-30**

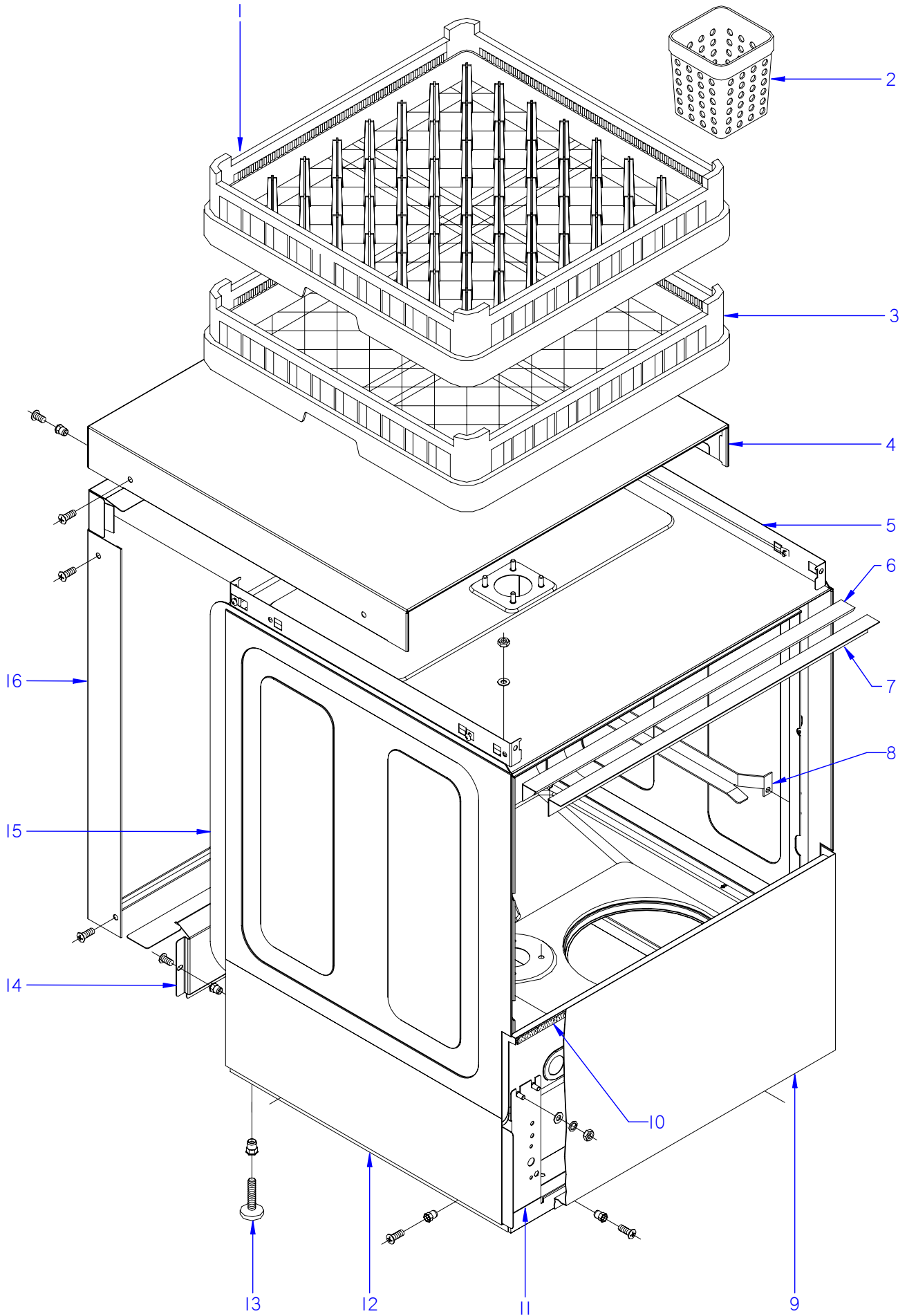
***Junio 2007 June***

***Revisado Agosto 2013 August Revised***



---

F A G O R I N D U S T R I A L

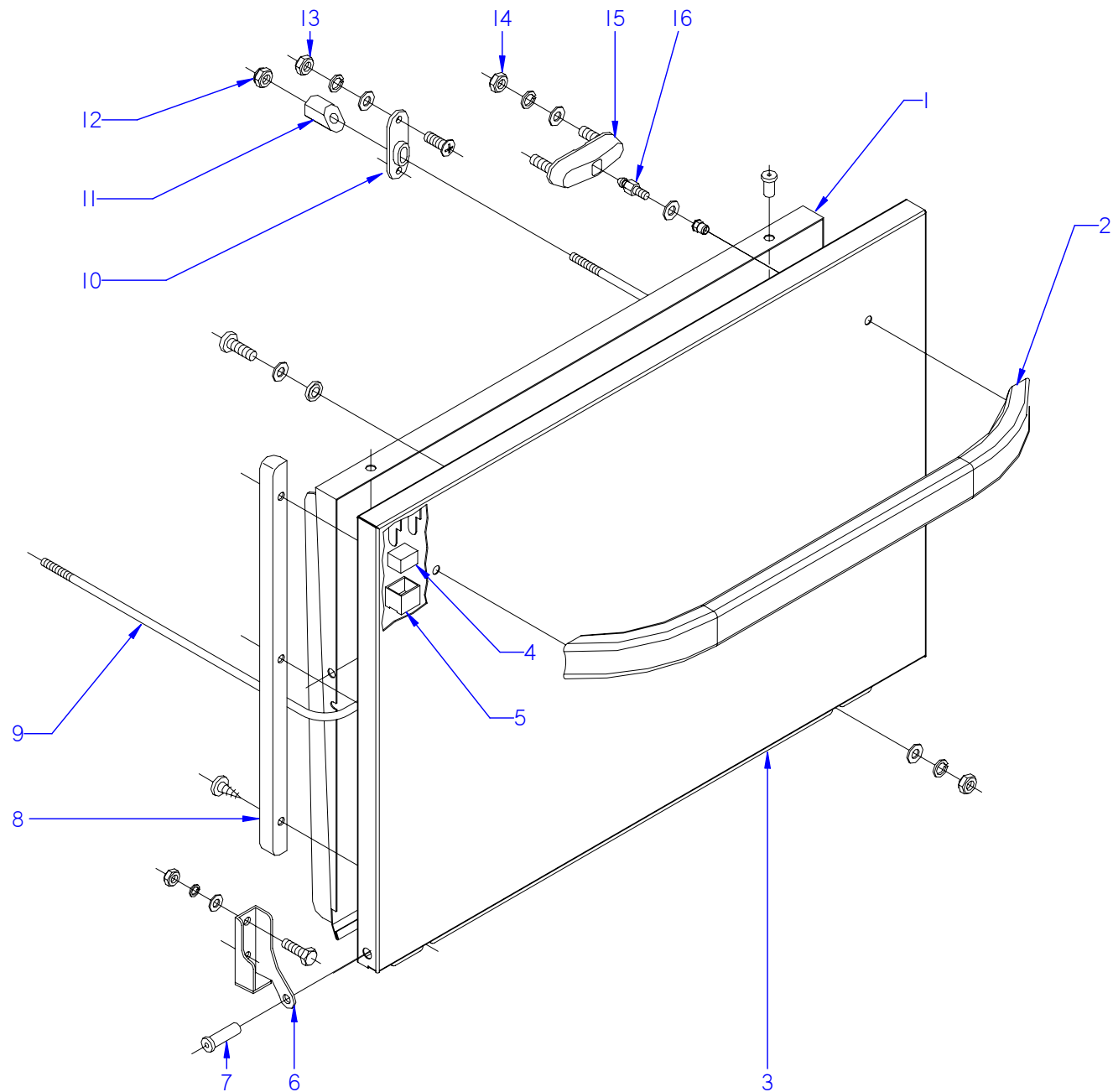


ITEM MARCADO EN COLOR = REPUESTO RECOMENDADO  
 COLOURED ITEM = RECOMMENDED SPARE PART

N plano	Firma	Fecha	Aparato	MUEBLE	Fagor Industrial S.Coop. <b>FAGOR</b>
C-1818	<i>name Benja</i>	2007-06	LAVAVAJILLAS FI-30		Oñate

N plano	C-1819
Firma	
Fecha	2007-06
Aparato	LAVAVAJILLAS FI-30
PUERTA	
Fagor Industrial S. Coop.	
Omate	

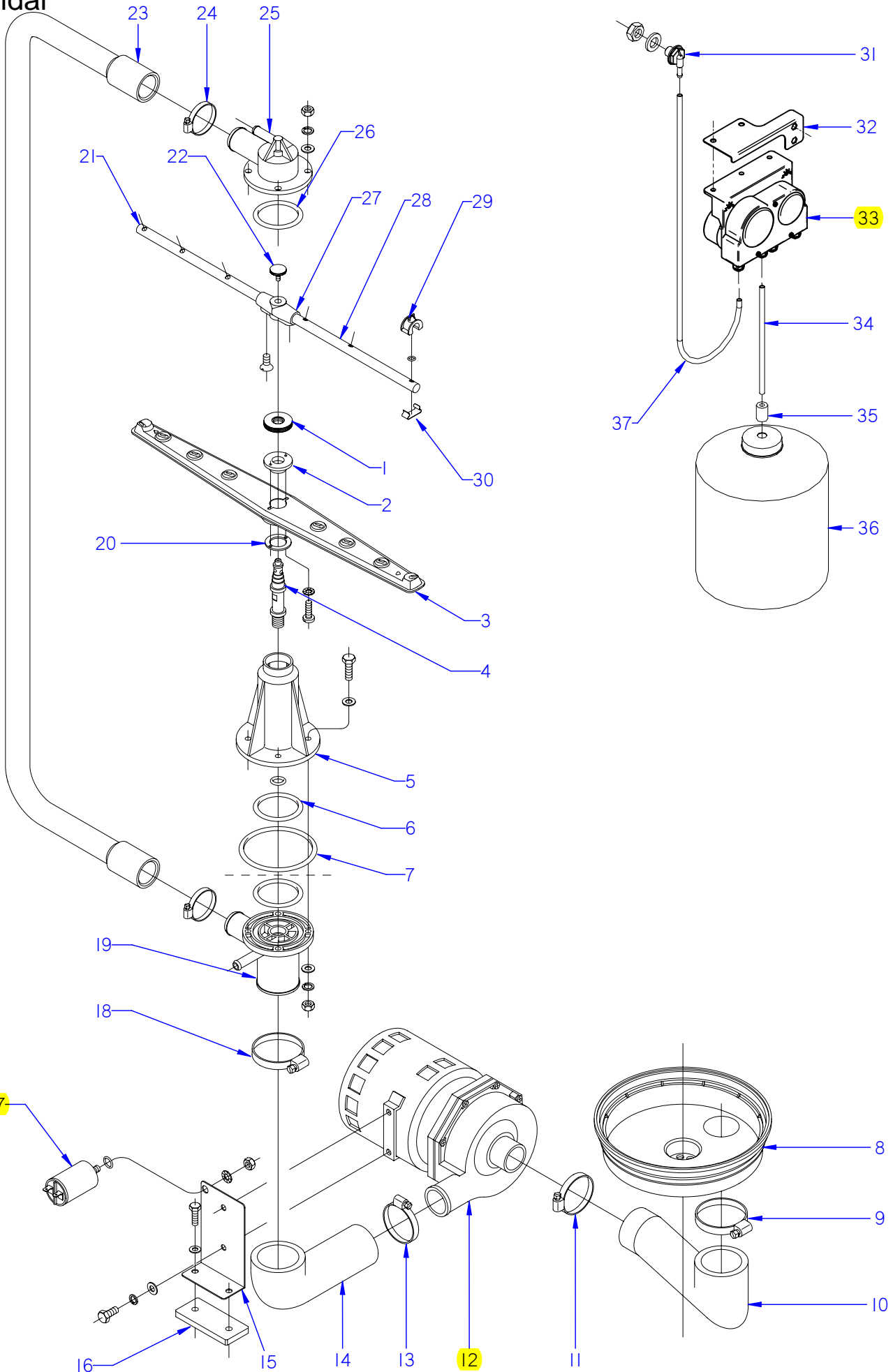
3. oldal



ITEM MARCADO EN COLOR = REPUESTO RECOMENDADO  
 COLOURED ITEM = RECOMMENDED SPARE PART

3.oldal

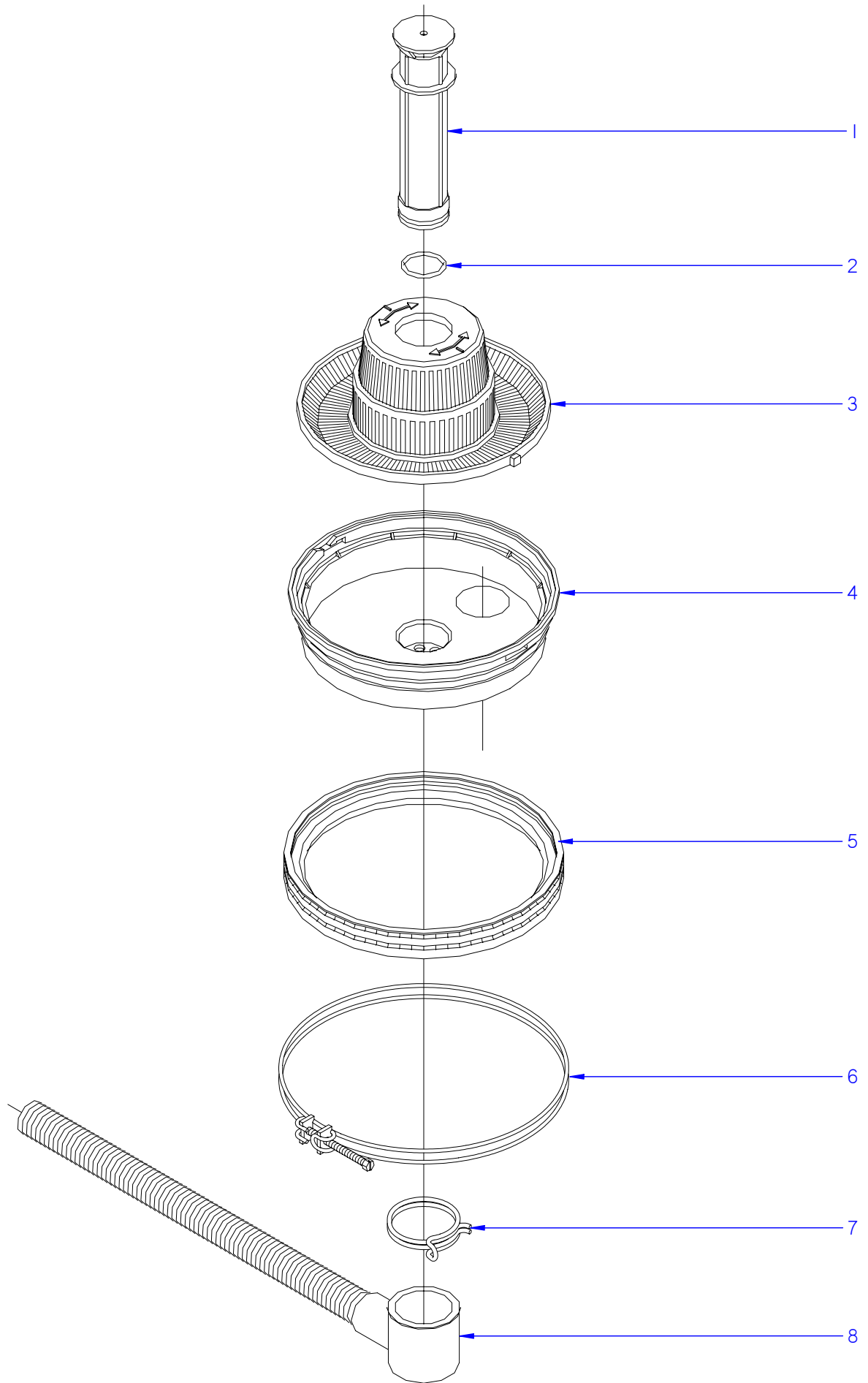
4.oldal



4.oldal

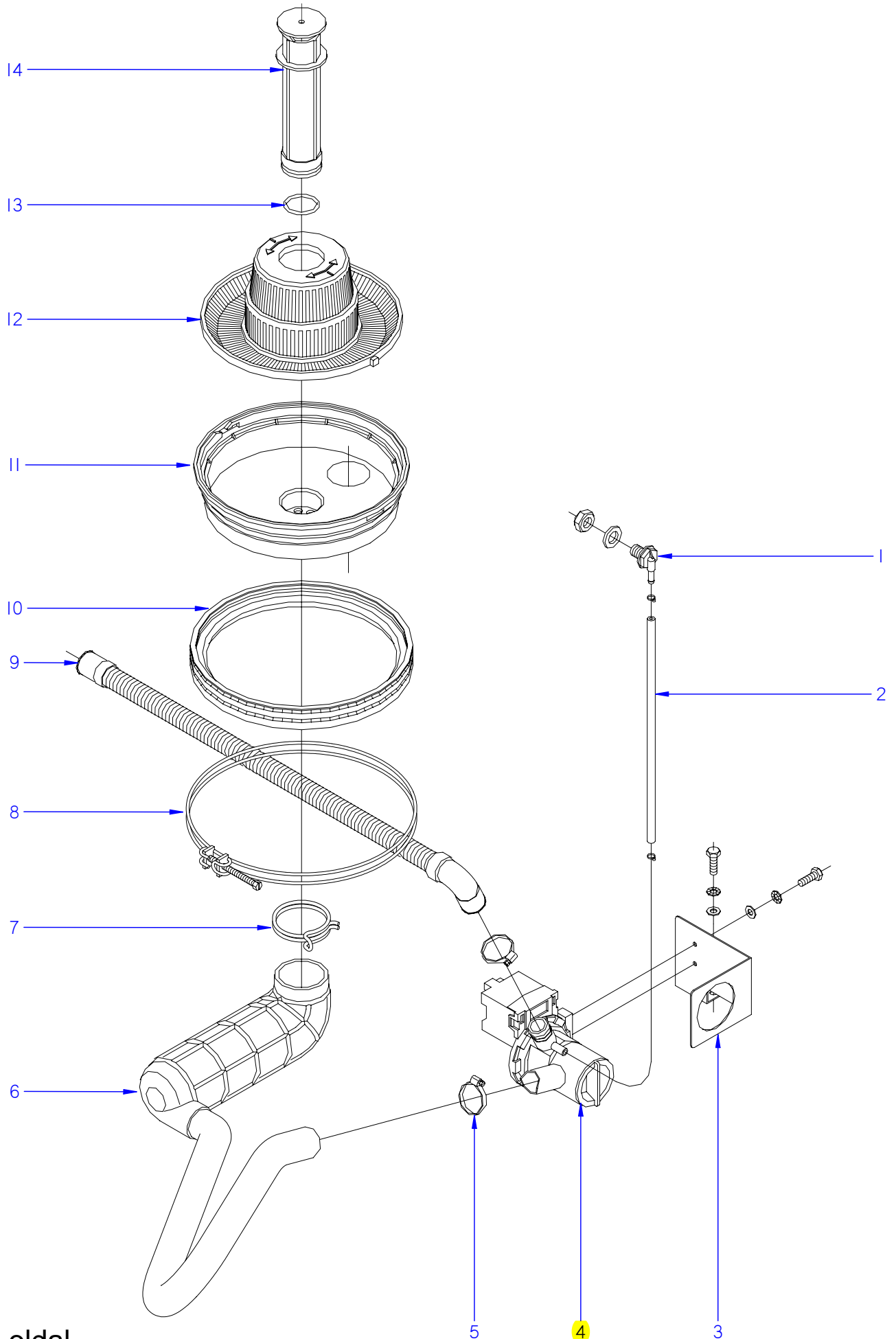
ITEM MARCADO EN COLOR = REPUESTO RECOMENDADO  
 COLOURED ITEM = RECOMMENDED SPARE PART

N plano	Firma	Fecha	Aparato	PARTE FUNCIONAL DE LAVADO	
C-1820	<i>[Signature]</i>	2007-06	LAVAVAJILLAS FI-30		Fagor Industrial S.Coop. <b>FAGOR</b>
					Oñate



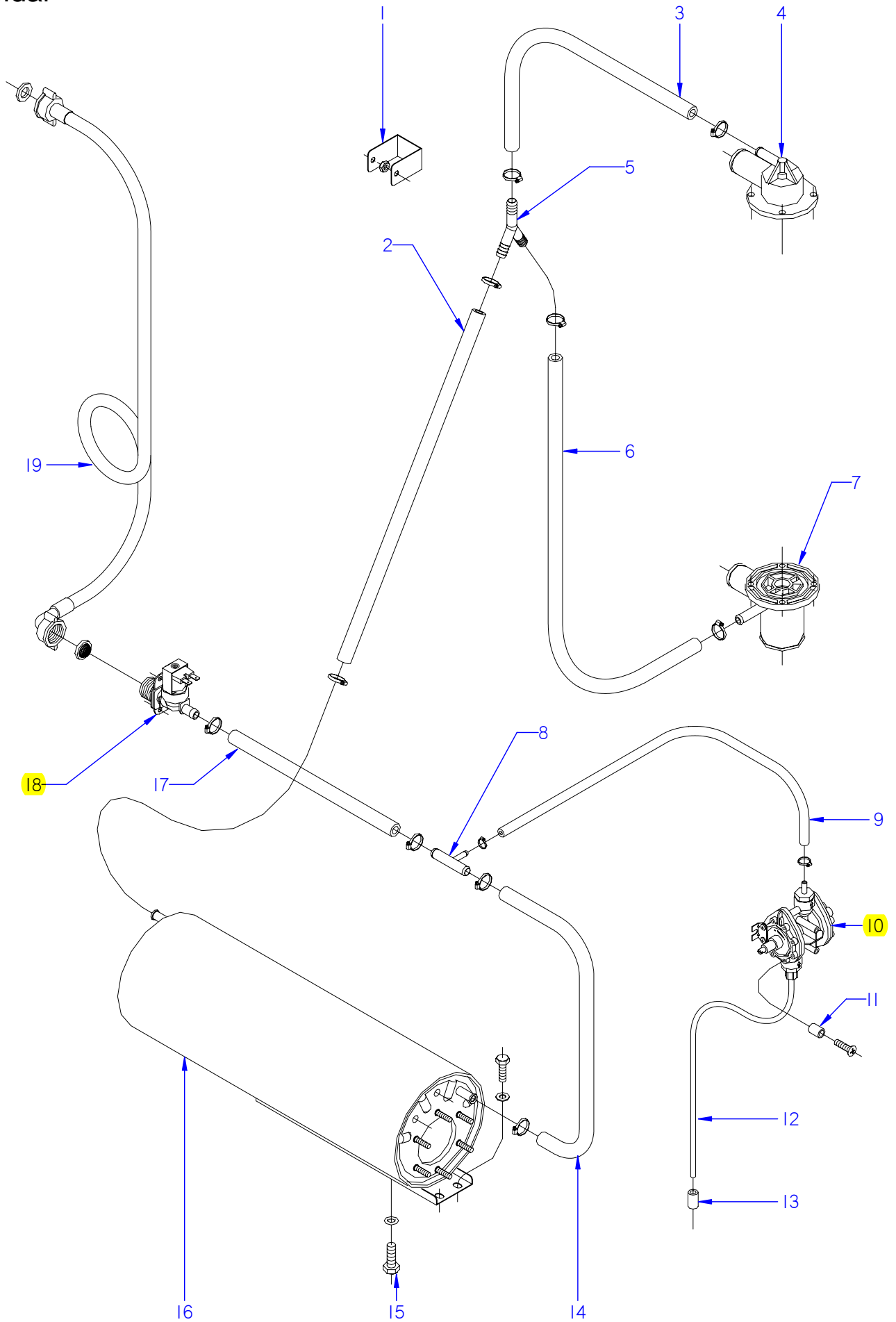
ITEM MARCADO EN COLOR = REPUESTO RECOMENDADO  
 COLOURED ITEM = RECOMMENDED SPARE PART

N plano	Firma	Fecha	Aparato	PARTE FUNCIONAL DESAGUE	Fagor Industrial S.Coop. <b>FAGOR</b>
C-1821	<i>(Signature)</i>	2007-06	LAVAVAJIL. FI-30; UK; A.R; A.R+DD		Oñate



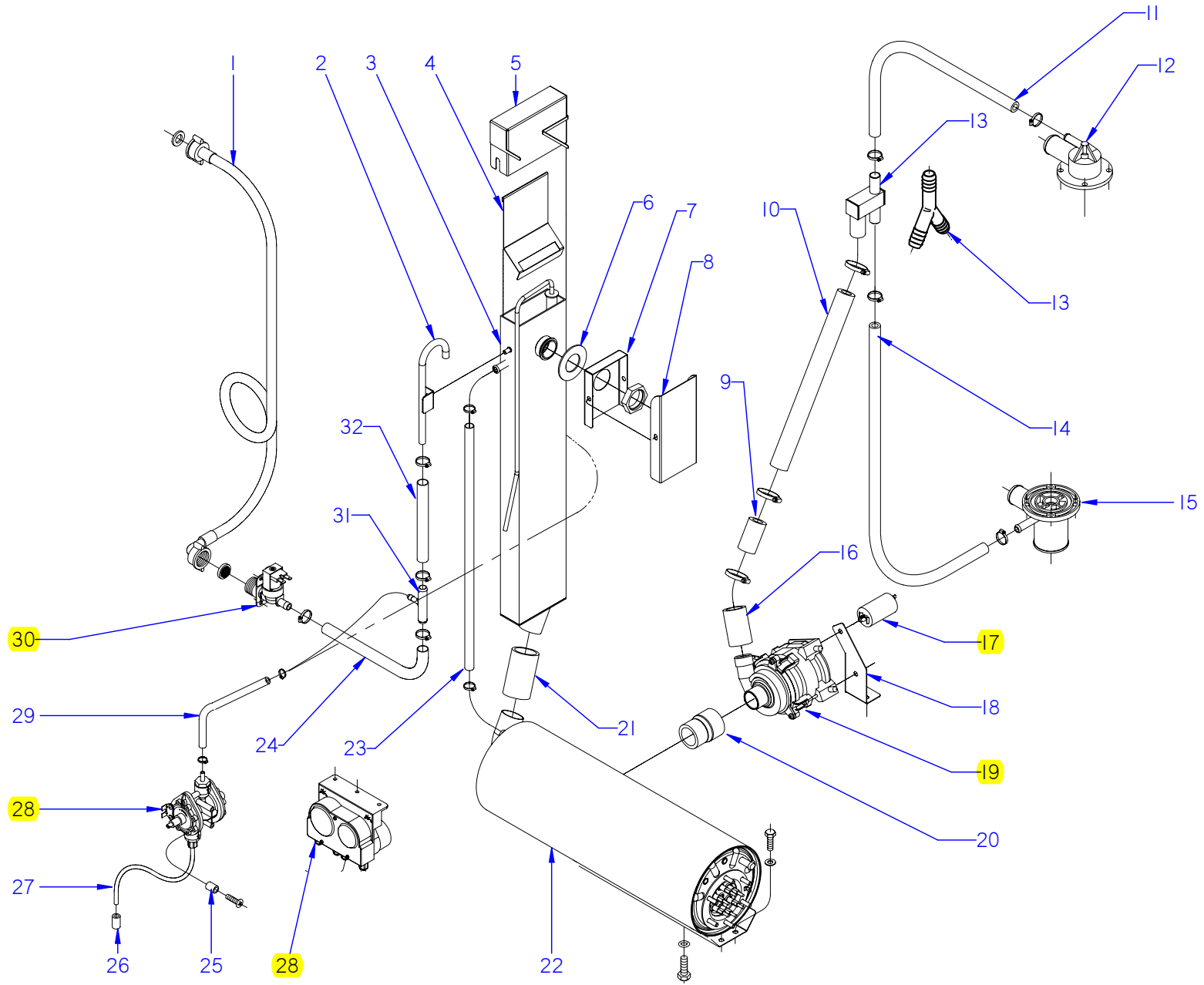
ITEM MARCADO EN COLOR = REPUESTO RECOMENDADO  
 COLOURED ITEM = RECOMMENDED SPARE PART

N plano	Firma	Fecha	Aparato	PARTE FUNCIONAL DESAGUE	Fagor Industrial S.Coop. <b>FAGOR</b>
C-1822	<i>(Signature)</i>	2007-06	LAVAVAJILLAS FI-30 B; B-BTUK		Oñate



ITEM MARCADO EN COLOR = REPUESTO RECOMENDADO  
 COLOURED ITEM = RECOMMENDED SPARE PART

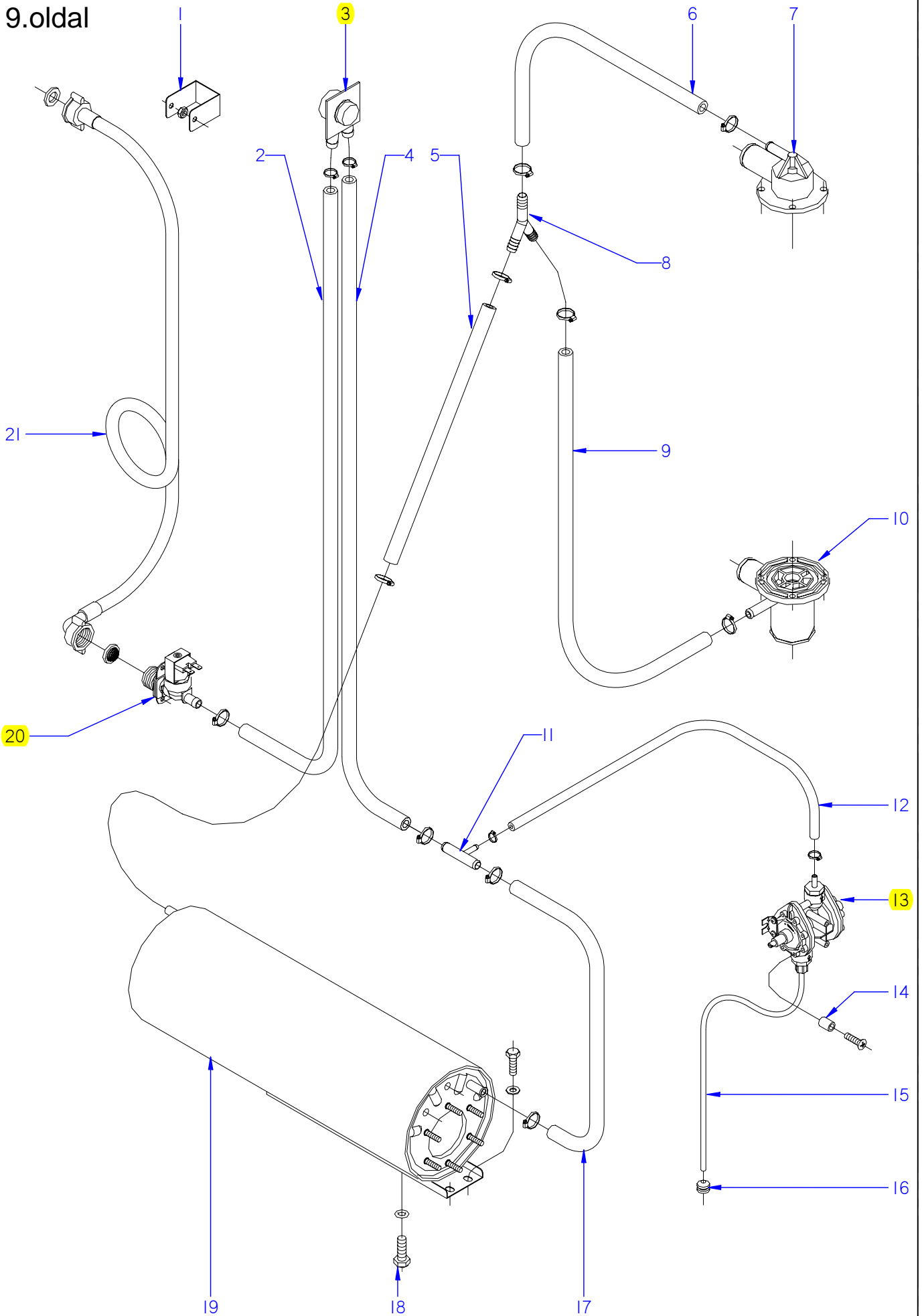
N plano	Firma	Fecha	Aparato	PARTE FUNCIONAL ACLARADO	Fagor Industrial S.Coop. <b>FAGOR</b>
C-1823	<i>[Signature]</i>	2007-06	LAVAVAJILLAS FI-30; B; FI-30 UK		Oñate



ITEM MARCADO EN COLOR = REPUESTO RECOMENDADO  
 COLOURED ITEM = RECOMMENDED SPARE PART



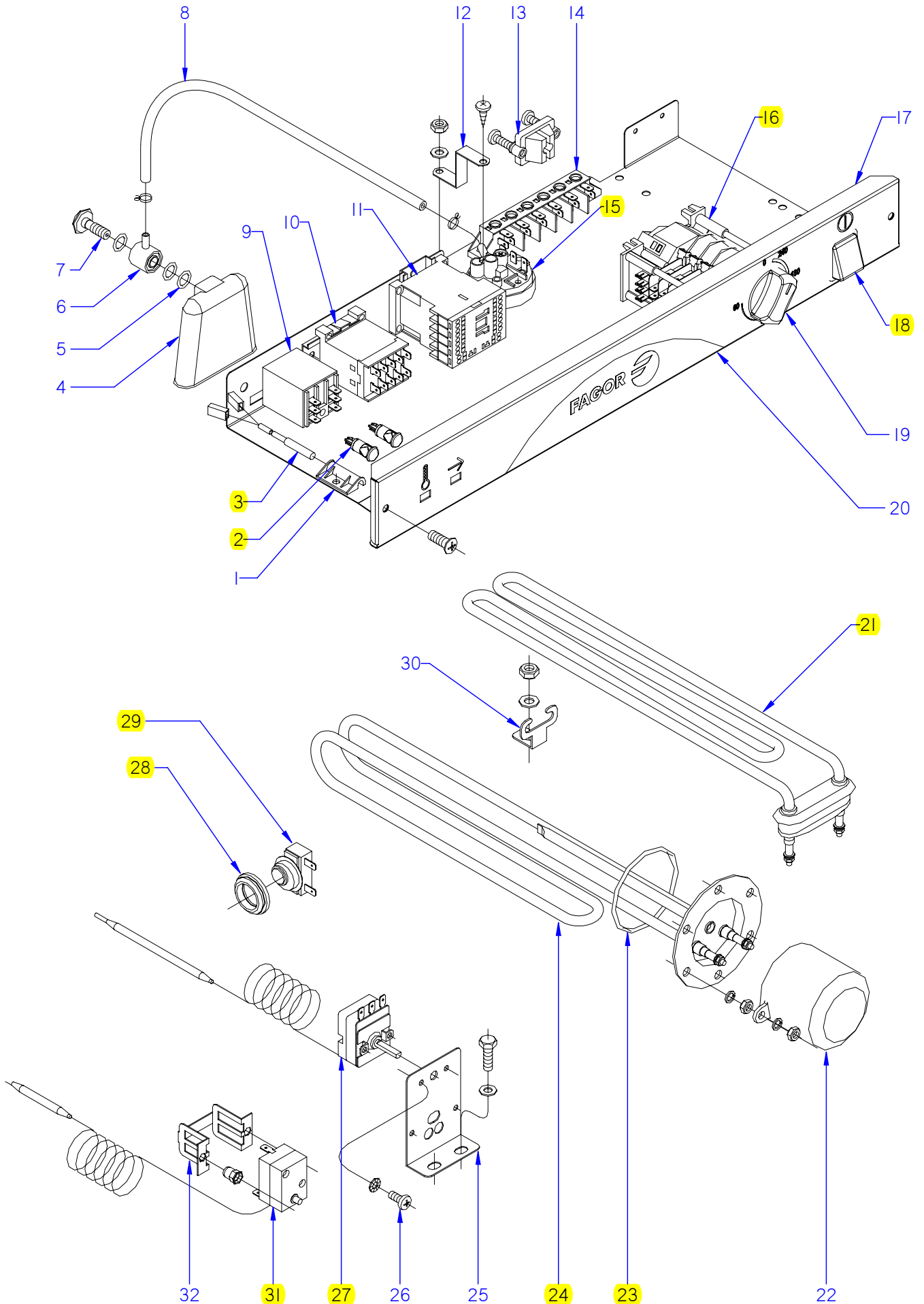
9.oldal



9.oldal

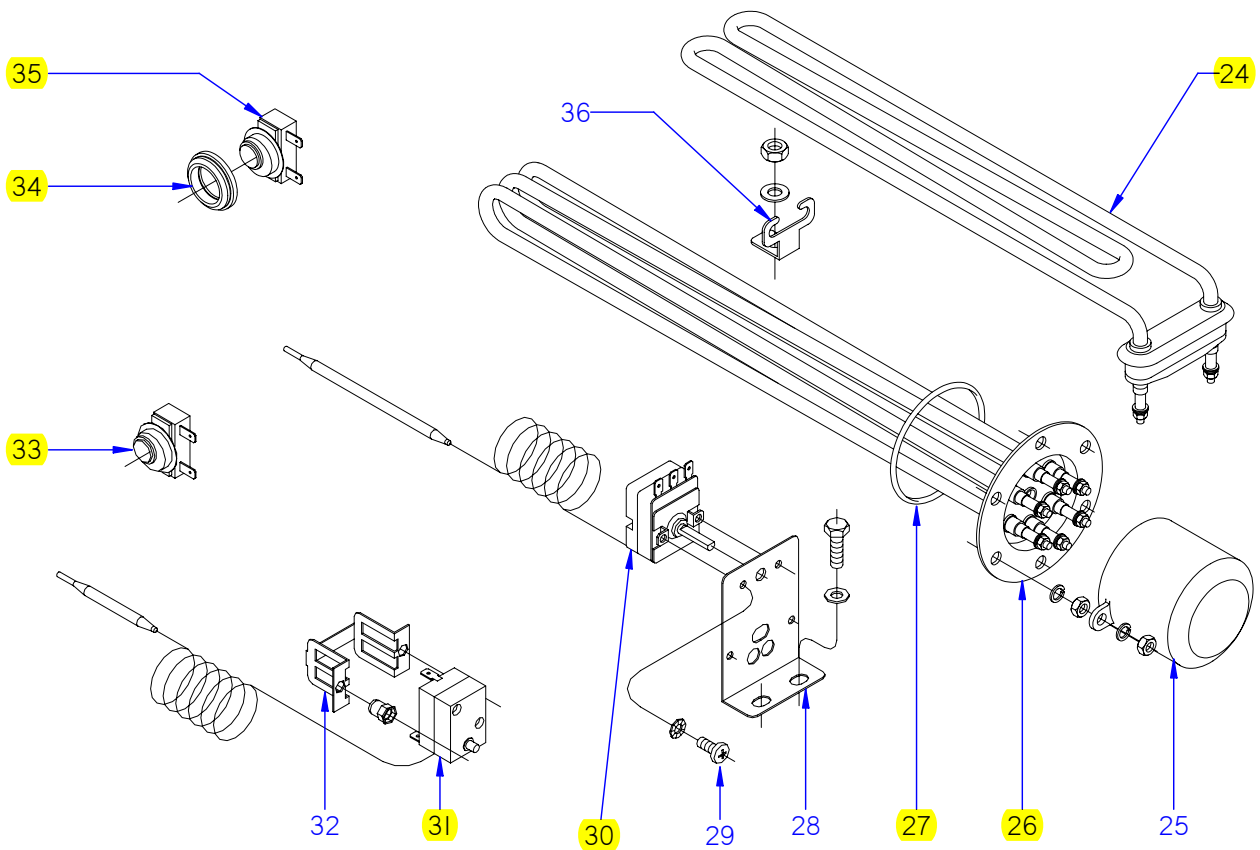
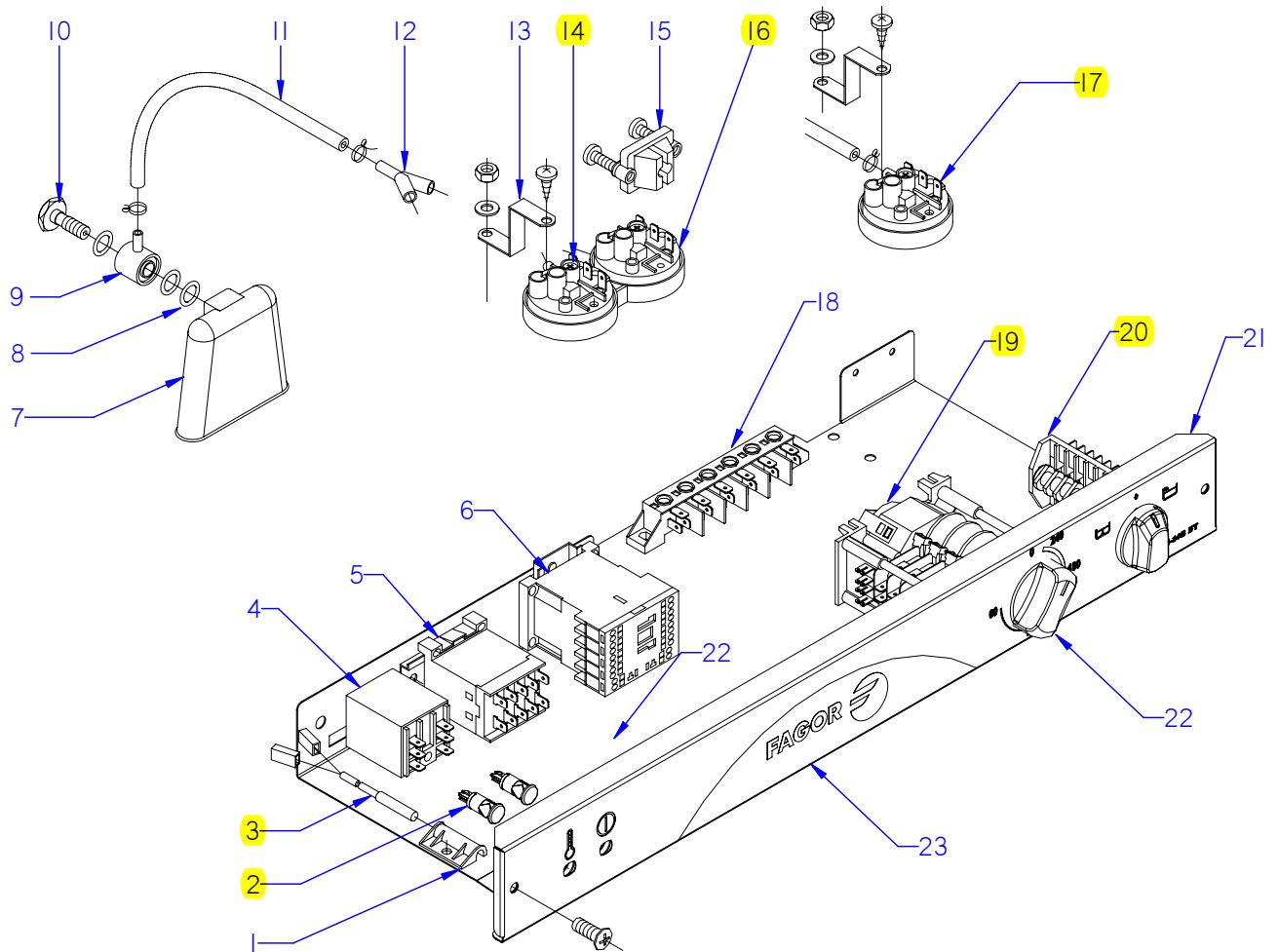
ITEM MARCADO EN COLOR = REPUESTO RECOMENDADO  
 COLOURED ITEM = RECOMMENDED SPARE PART

N plano	Firma	Fecha	Aparato	PARTE FUNCIONAL ACLARADO	Fagor Industrial S.Coop. <b>FAGOR</b>
C-1825	<i>[Signature]</i>	2007-06	LAVAVAJILLAS FI-30 A.R; A.R+DD		Oñate




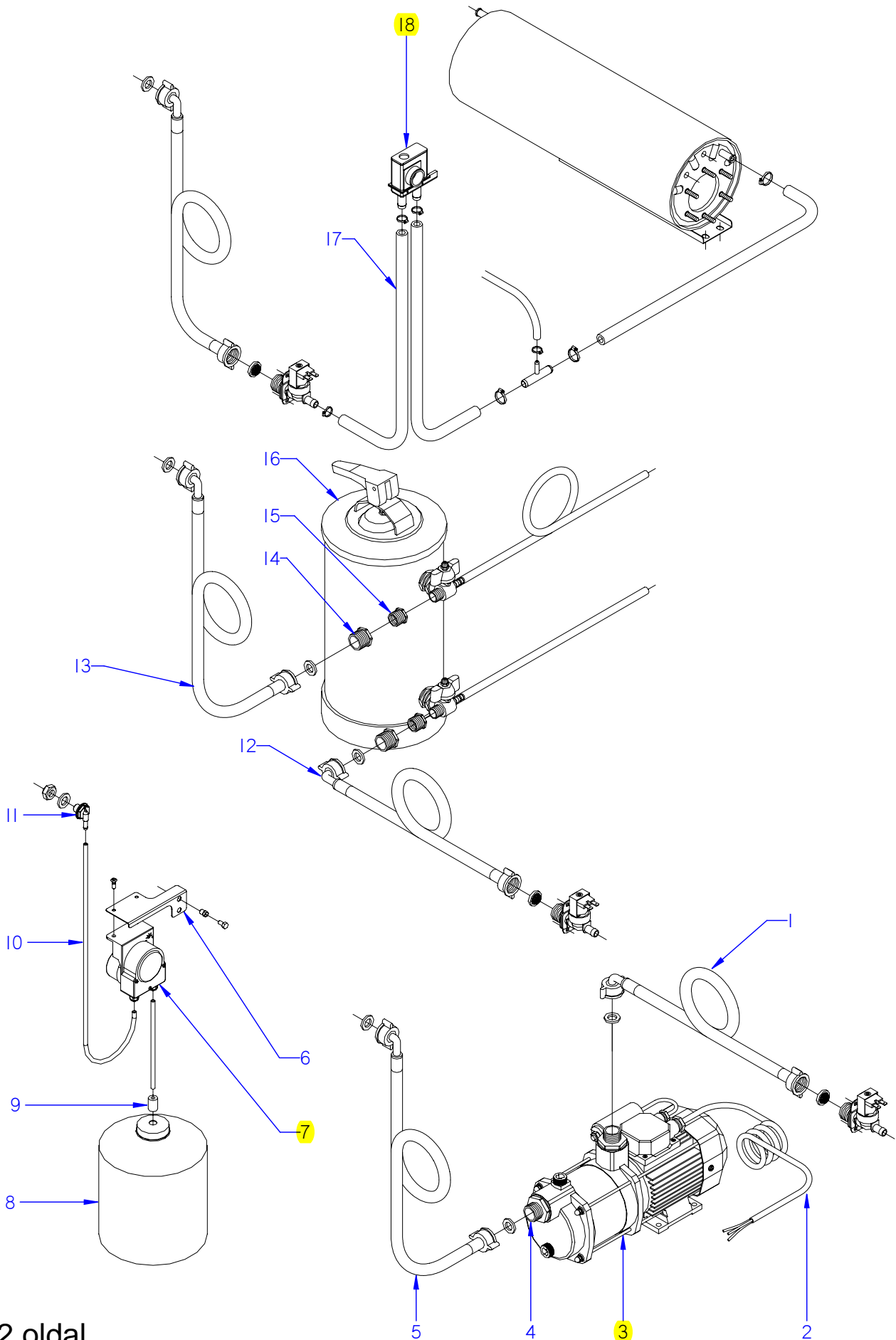
ITEM MARCADO EN COLOR = REPUESTO RECOMENDADO  
 COLOURED ITEM = RECOMMENDED SPARE PART

N plano	Firma	Fecha	Aparato	PARTE FUNCIONAL ELECTRICA	
C-1826	<i>(Signature)</i>	2007-06	LAVAVAJ. FI-30; UK; A.R; A.R+DD		Fagor Industrial S.Coop. <b>FAGOR</b>
					Oñate



ITEM MARCADO EN COLOR = REPUESTO RECOMENDADO  
 COLOURED ITEM = RECOMMENDED SPARE PART

N plano	Firma	Fecha	Aparato	PARTE FUNCIONAL ELECTRICA	
C-1827	<i>[Signature]</i>	2007-06	LAVAVAJILLAS FI-30 B; B-BTUK		Fagor Industrial S.Coop. <b>FAGOR</b> 
					Oñate



ITEM MARCADO EN COLOR = REPUESTO RECOMENDADO  
 COLOURED ITEM = RECOMMENDED SPARE PART

N plano	Firma	Fecha	Aparato	ACCESORIOS	
C-1828	<i>(Signature)</i>	2007-06	LAVAVAJ. FI-30; UK; A.R; A.R+DD		Fagor Industrial S.Coop. <b>FAGOR</b> 
					Oñate